

Стенд 2РС

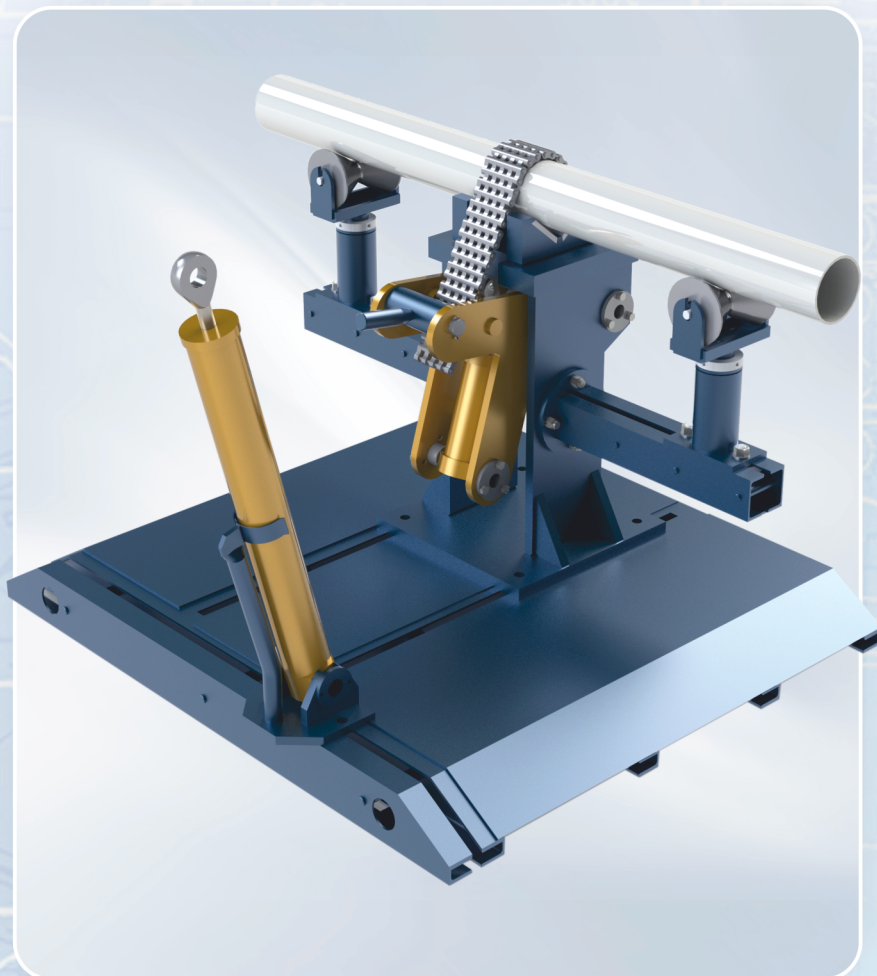
НАЗНАЧЕНИЕ

Стенд 2РС предназначен для сборки-разборки резьбовых соединений нефтепромыслового оборудования и компоновок.

КОНСТРУКЦИЯ

Стенд 2РС состоит из основания, стойки, устройства зажима, силового цилиндра и маслостанции, совмещенной с пультом управления. Стойки устанавливаются с двух сторон от основания и служат дополнительными опорами для длинных компоновок. Устройство зажима укомплектовано двумя направляющими роликами, регулируемые по высоте. Зажим и удержание оборудования осуществляется специальной цепью на призме. Натяжение цепи осуществляется силовым цилиндром устройства зажима. Давление в силовом цилиндре создается насосной станцией и контролируется по манометру. Закрепление и раскрепление осуществляется трубными ключами, которые крепятся на силовом цилиндре. Силовой цилиндр установлен на специальном кронштейне с ложементом. Кронштейн имеет возможность перемещаться по направляющим вдоль компоновки.

В нерабочем состоянии силовой цилиндр откидывается на ложемент. Управление силовыми цилиндрами происходит от насосной станции с пультом управления.



Наименование показателя	Значение	
Диапазон диаметров зажимаемых изделий	мм	48,0 - 219,0
	inch	1 7/8 - 8 5/8
Максимальное усилие цилиндра зажима	кН	100,5
	lbf	22593
Максимальное усилие цилиндра вращения ключа (при перемещении штока гидроцилиндра вниз)	кН	51,3
	lbf	11532
Максимальный крутящий момент с применением машинного ключа типа КТМГ (плечо ключа 700 мм)*	кН · м	35,9
	lbf · ft	26478
Рабочий ход штока гидроцилиндра вращения ключа	мм	600
	ft	1,97
Габаритные размеры стенда (без стойки и маслостанции)	мм	1600x1524x1008
	ft	5,25x5,0x3,31
Тип маслостанции	CB-M1-40-2H-5,5-11	
Рабочее давление в системе	МПа	20
	PSI	2900
Габаритные размеры маслостанции	мм	685x460x1200
	ft	2,25x1,51x3,94

* Все размеры в дюймах представлены в справочных значениях и могут отличаться от размеров в миллиметрах не более чем +/-1/64". В случае необходимости приобретения оборудования в строгом соответствии с дюймовой системой исчисления просим указать это при формировании заказа.