

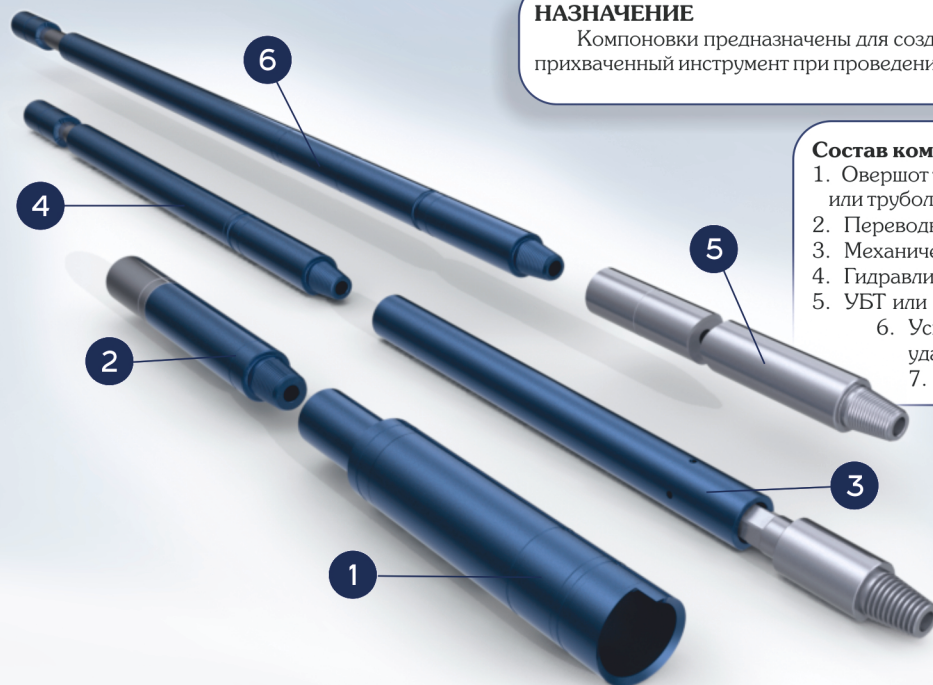
## УДАРНАЯ КОМПОНОВКА

### НАЗНАЧЕНИЕ

Компоновки предназначены для создания ударной нагрузки на прихваченный инструмент при проведении ловильных работ.

### Состав компоновки:

1. Овершот типа ОВ или трубовка типа Т;
2. Переводник безопасный типа БП;
3. Механический ударник типа УМ;
4. Гидравлический ударник типа МГ;
5. УБТ или СБТ, расчетной массы;
6. Усилитель гидравлического ударника типа УГ;
7. Бурильные трубы.



## Компоновка для шаблонирования колонны

### НАЗНАЧЕНИЕ

Компоновки предназначены для шаблонирования колонны перед спуском отклонителей.

### Состав компоновки:

1. Фрезер для проработки окна типа 38Ф;
2. Скрепер механический типа С;
3. Переходник;
4. Шаблон колонный типа ШК (2 шт.);
5. Трубы бурильные.

